

# LVCS-2 típusú visszacsapószelep

Mérettartomány	DN 50 - 150 / NPS 2" - 6"
Nyomás tartomány	PN 16 - 250 / CLASS 150 – 1500
Hőfok tartomány	- 60°C -tól +427°C- ig

Lengő típusú visszacsapószelep széles nyomás-, és hőmérséklettartományra. A szelep csak egyirányú áramlást tesz lehetővé, visszaáramlás esetén a záróelem saját súlya, illetve a közegnyomás hatására a szelep lezár. A szelepház kis méreteknél hegesztett, nagy méreteknél öntött kivitelű. A szeleptülék és a záróelem is Stellite 6 felhegesztéssel van ellátva a jó kopásállóság érdekében. A szeleptülék készülhet behegesztett, vagy cserélhető, becsavart kivitelben is. A ház-fedél tömítés nagy rugalmasságú spiráltömítés, magasabb nyomásoknál korrózióálló fém tömítőgyűrű, vagy öntömítő grafit gyűrű.

### Anyagminőségek:

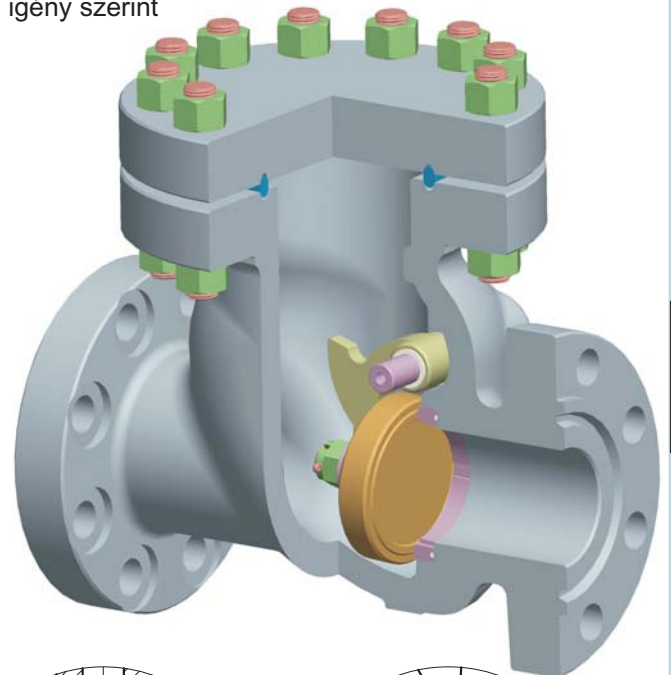
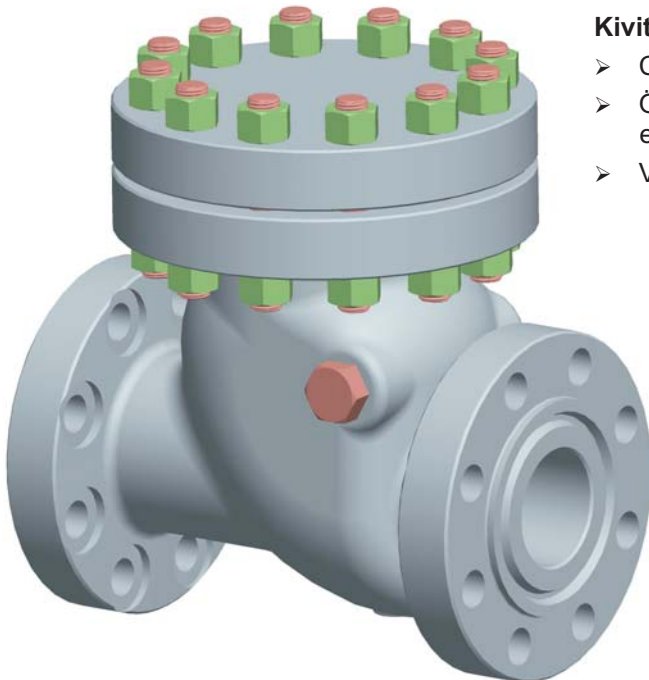
- ASTM A350 LF2; ASTM A352 LCC
- ASTM A479 316(L); ASTM A351 CF8M

### Fő jellemzők:

- Öntött, vagy hegesztett ház
- Csavarozott fedél
- Önbeálló záróelem
- Karimás, vagy heg. toldatos csatlakozás

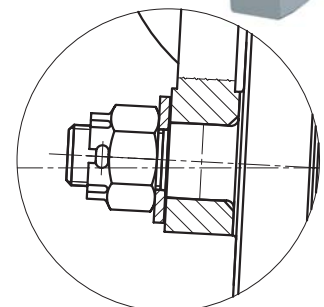
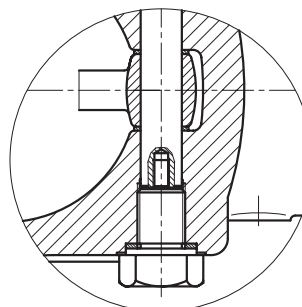
### Kiviteli variációk:

- Cserélhető szeleptülék
- Öntömítő fedél nagyobb nyomások esetén
- Vevői igény szerint



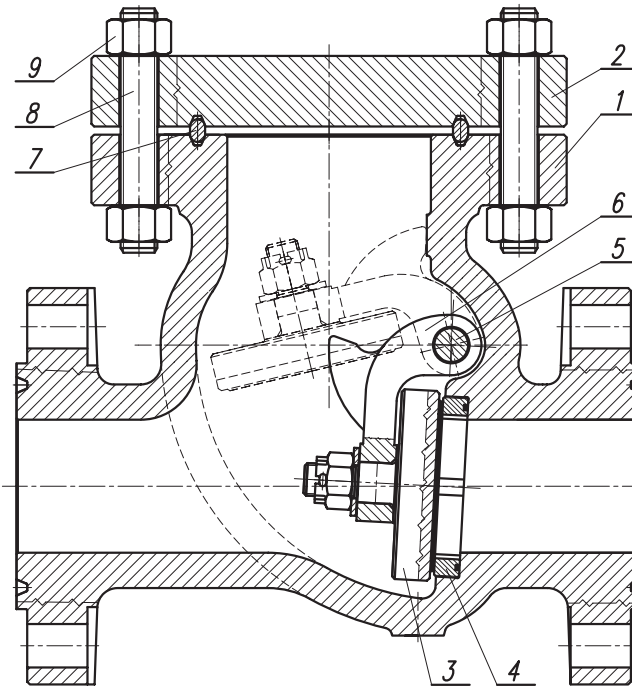
### Tervezési szabványok:

- Konstrukció: API 6D / ISO 14313
- Beépítési hosszak: ASME B16.10
- Heg. toldatos kivitel: ASME B16.25; EN 12627
- Karimás kivitel: ASME B16.5; EN 1092-1; GOST 12815; GOST 12821
- Nyomáspróba: API 6D; EN 12266-1
- NACE-es kivitel: NACE MR0175 / ISO 15156



## Anyagtáblázat

### LVCS-2 típusú visszacsapószelep



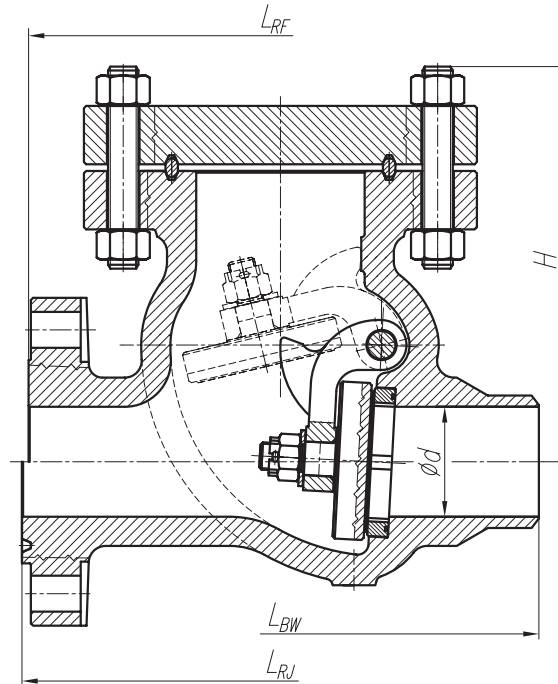
N°	Megnevezés	Normál kivitel	NACE-es kivitel	Korrózióálló kivitel
		T= -46°C ~ +343°C	T= -46°C ~ +343°C	T= -60°C ~ +427°C
1	Ház	ASTM A352 LCC ASTM A350 LF2	ASTM A352 LCC ASTM A350 LF2	ASTM A351 CF8M ASTM A479 316(L)
2	Fedél	ASTM A350 LF2	ASTM A350 LF2	ASTM A479 316(L)
3	Záróelem	ASTM A350 LF2 +HF	ASTM A276 316(L) +HF	ASTM A479 316(L) +HF
4	Szelepülék	HF ASTM A276 316(L) +HF	HF ASTM A276 316(L) +HF	HF ASTM A276 316(L) +HF
5	Tengely	ASTM A276 410	ASTM A564 630	ASTM A276 316(L)
6	Lengőkar	ASTM A352 LCC ASTM A350 LF2	ASTM A351 CF8M ASTM A276 316(L)	ASTM A351 CF8M ASTM A276 316(L)
7	Ház-fedél tömítés	Spiral Wound 316L+Grafit	ASTM A276 316(L)	Spiral Wound 316L+Grafit
8	Csavar	ASTM A320 L7	ASTM A320 L7M	ASTM A193 B8M Cl.2
9	Csavaranya	ASTM A194 Gr.4	ASTM A194 2HM	ASTM A194 8M

- HF = Stellite 6 felhegesztés (min. 350 HB)
- Egyéb közegeknek, hőfoknak megfelelő anyagminőség megrendelés szerint.

**LVCS-2**

# Mérettáblázat

## LVCS-2 típusú visszacsapószelep ANSI



### CLASS 150

NPS	Ød (mm)	L <sub>RF</sub> * (mm)	L <sub>RJ</sub> * (mm)	L <sub>BW</sub> (mm)	H (mm)
2"	49	267	283	267	150
2 1/2"	62	292	308	292	170
3"	74	318	333	318	180
4"	100	356	371	356	202
6"	150	445	460	445	255

### CLASS 300

NPS	Ød (mm)	L <sub>RF</sub> (mm)	L <sub>RJ</sub> (mm)	L <sub>BW</sub> (mm)	H (mm)
2"	49	267	283	267	165
2 1/2"	62	292	308	292	185
3"	74	318	333	318	203
4"	100	356	371	356	232
6"	150	445	460	445	290

\* CLASS 300-as beépítési hosszak

### CLASS 600

NPS	Ød (mm)	L <sub>RF</sub> * (mm)	L <sub>RJ</sub> * (mm)	L <sub>BW</sub> (mm)	H (mm)
2"	49	292	295	292	203
2 1/2"	62	330	333	330	238
3"	74	356	359	356	285
4"	100	432	435	432	315
6"	150	559	562	559	383

### CLASS 900

NPS	Ød (mm)	L <sub>RF</sub> (mm)	L <sub>RJ</sub> (mm)	L <sub>BW</sub> (mm)	H (mm)
2"	49	368	371	368	225
2 1/2"	62	419	422	419	265
3"	74	381	384	381	315
4"	100	457	460	457	350
6"	150	610	613	610	425

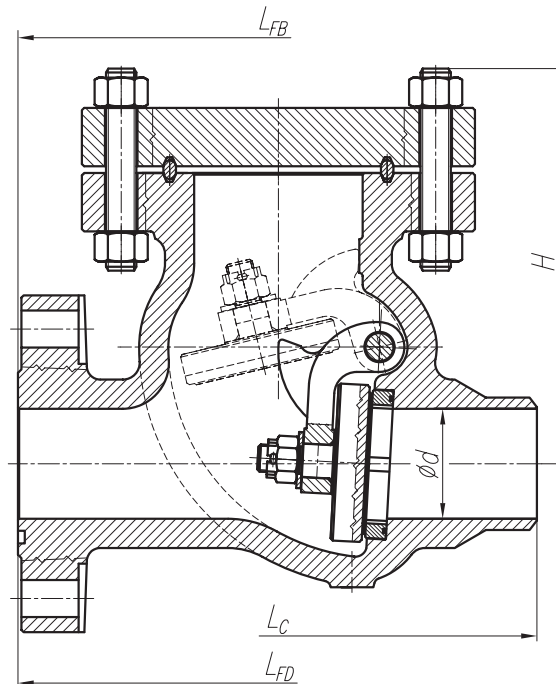
### CLASS 1500

NPS	Ød (mm)	L <sub>RF</sub> (mm)	L <sub>RJ</sub> (mm)	L <sub>BW</sub> (mm)	H (mm)
2"	49	368	371	368	245
2 1/2"	62	419	422	419	285
3"	74	470	473	470	340
4"	100	546	549	546	380
6"	144	705	711	705	460

LVCS-2

# Mérettáblázat

## LVCS-2 típusú visszacsapószelep EN



### PN 16; PN 25

DN	$\varnothing d$ (mm)	$L_{FB}; L_{FD}$ (mm)	$L_c$ (mm)	H (mm)
50	49	267	267	150
65	62	292	292	170
80	74	318	318	180
100	100	356	356	202
150	150	445	445	255

### PN 40

DN	$\varnothing d$ (mm)	$L_{FB}; L_{FD}$ (mm)	$L_c$ (mm)	H (mm)
50	49	267	267	165
65	62	292	292	185
80	74	318	318	203
100	100	356	356	232
150	150	445	445	290

### PN 63

DN	$\varnothing d$ (mm)	$L_{FB}; L_{FD}$ (mm)	$L_c$ (mm)	H (mm)
50	49	292	292	203
65	62	330	330	238
80	74	356	356	285
100	100	406	406	315
150	150	495	495	383

### PN 100

DN	$\varnothing d$ (mm)	$L_{FB}; L_{FD}$ (mm)	$L_c$ (mm)	H (mm)
50	49	292	292	203
65	62	330	330	238
80	74	356	356	285
100	100	432	432	315
150	150	559	559	383

### PN 160

DN	$\varnothing d$ (mm)	$L_{FB}; L_{FD}$ (mm)	$L_c$ (mm)	H (mm)
50	49	368	368	225
65	62	419	419	265
80	74	381	381	315
100	100	457	457	350
150	150	610	610	425

### PN 250

DN	$\varnothing d$ (mm)	$L_{FB}; L_{FD}$ (mm)	$L_c$ (mm)	H (mm)
50	49	368	368	245
65	62	419	419	285
80	74	470	470	340
100	100	546	546	380
150	144	705	705	460

LVCS-2