

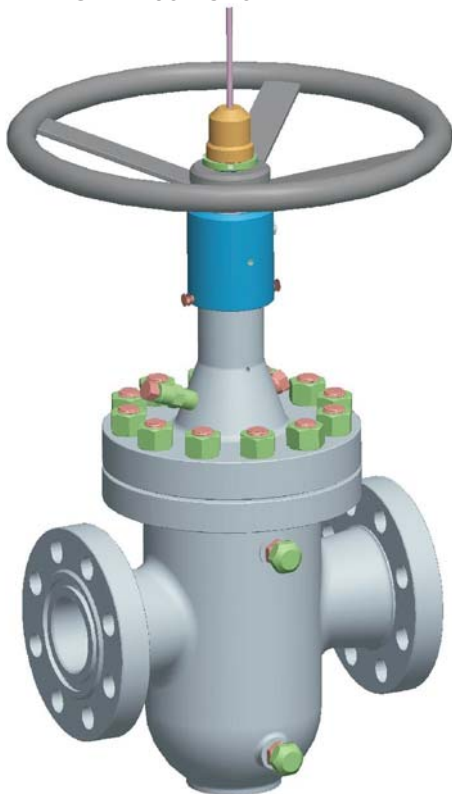
LPT - LPBT típusú párhuzamos tolózár

Mérettartomány	DN 50 - 150 / NPS 2" - 6"
Nyomás tartomány	PN 25 - 160 / CLASS 300 – 900
Hőfok tartomány	- 60°C -tól +150°C- ig

API 6D szabvány szerinti öntött házú, párhuzamos záróelemű tolózár lágy tömítőgyűrűkkel. Emelkedő orsós kivitel, nem emelkedő kézikerekkel. Az ékszerűen kiképzett, osztott záróelem biztosítja a szivárgásmentes zárást és az alacsony működtető nyomatékot. A tolózárnak kicsi az áramlási vesztesége, mivel turbulencia mentes áramlást tesz lehetővé. A záróelem keménykróm vagy vegyinnikkel bevonattal van ellátva a jó kopásállóság érdekében. Az LPBT típusváltozat rugóvisszatérítésű, pneumatikus működtetővel felszerelve ideálisan alkalmazható biztonsági elzáró szerelvényként.

Anyagminőségek:

- ASTM A352 LCC
- ASTM A351 CF8M

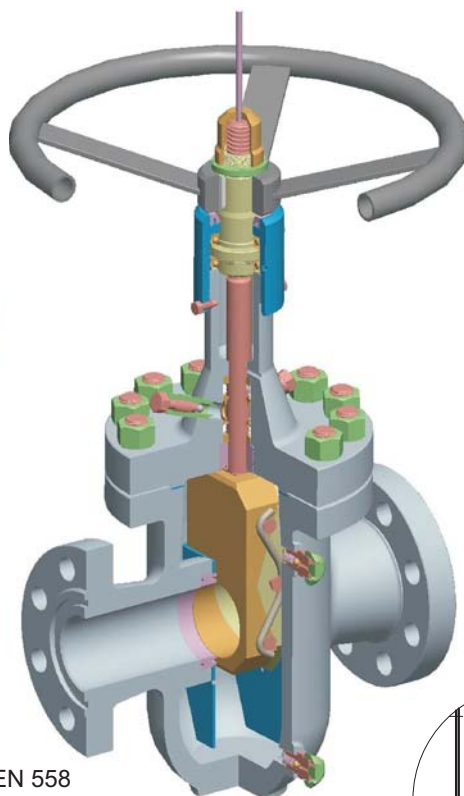


Fő jellemzők:

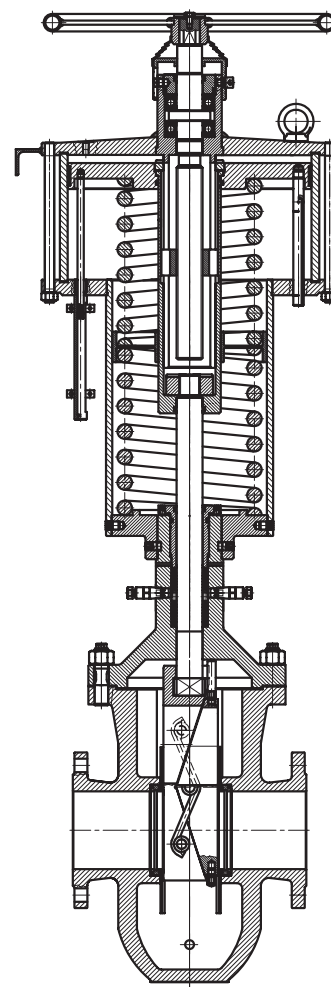
- Acélöntvény ház és fedél
- Emelkedő orsós kivitel, nem emelkedő kézikerekkel
- Párhuzamos, osztott záróelem
- Turbulenciamentes áramlás
- Karimás, vagy heg. toldatos csatlakozás

Kiviteli variációk:

- Elektromotoros működtetés
- Pneumatikus működtetés

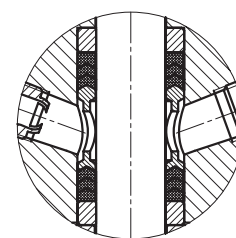
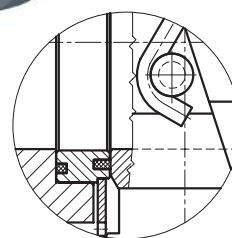


LPBT típus, rugóvisszatérítésű pneumatikus működtetővel



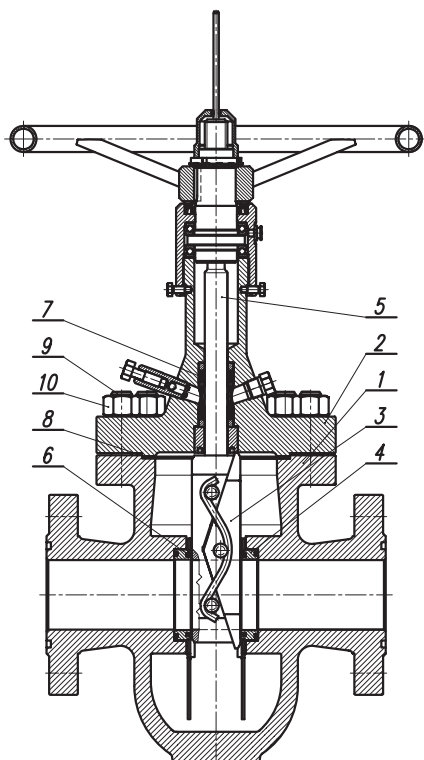
Tervezési szabványok:

- Konstrukció: API 6D / ISO 14313
- Beépítési hosszak: ASME B16.10; EN 558
- Heg. toldatos kivitel: ASME B16.25; EN 12627
- Karimás kivitel: ASME B16.5; EN 1092-1; GOST 12815; GOST 12821
- Nyomáspróba: API 6D; EN 12266-1



Anyagtáblázat

LPT típusú párhuzamos tolózár



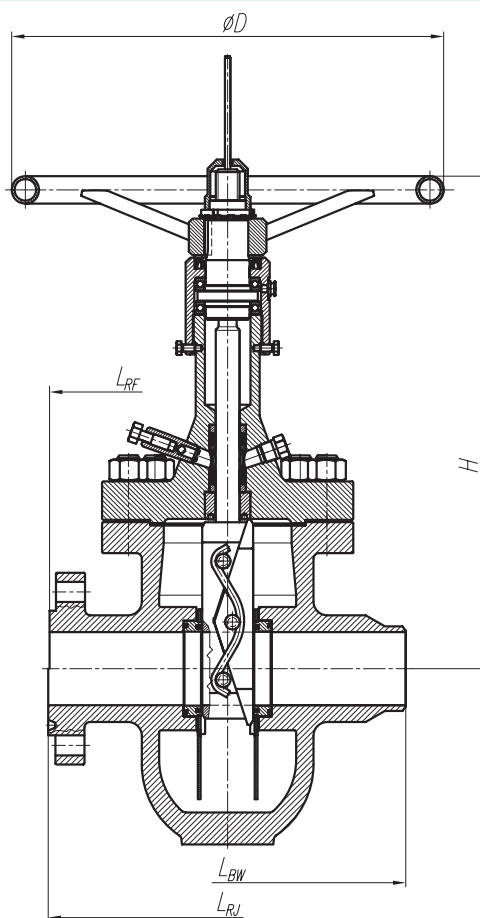
N°	Megnevezés	Normál kivitel	Korrózióálló kivitel
		T= -46°C ~ +150°C	T= -60°C ~ +150°C
1	Ház	ASTM A352 LCC	ASTM A351 CF8M
2	Fedél	ASTM A352 LCC	ASTM A351 CF8M
3	Nyelv	ASTM A350 LF2 +ENP/+HCr	ASTM A182 316(L) +ENP/+HCr
4	Ülésgyűrű	ASTM A350 LF2 +ENP	ASTM A276 316(L)
5	Orsó	ASTM A276 410	ASTM A276 316(L)
6	Tömítőgyűrű	PTFE DEVLON-V PEEK	PTFE DEVLON-V PEEK
7	Tömszelence tömítés	Grafit / PTFE	Grafit / PTFE
8	Ház-fedél tömítés	Spiral Wound 316L+Grafit	Spiral Wound 316L+Grafit
9	Csavar	ASTM A320 L7	ASTM A193 B8M Cl.2
10	Csavaranya	ASTM A194 Gr.4	ASTM A194 8M

- ENP = Vegyinnikkel bevonat
- HCr = Keménykróm bevonat
- Egyéb közegnek, hőfoknak megfelelő anyagminőség megrendelés szerint.

Mérettáblázat

LPT típusú párhuzamos tolózár

ANSI



CLASS 300

NPS	L _{RF} (mm)	L _{RJ} (mm)	L _{BW} (mm)	ØD (mm)	H (mm)
2"	216	232	216	320	440
2 1/2"	241	257	241	320	495
3"	283	298	283	370	540
4"	305	321	305	420	623
6"	403	419	403	470	774

CLASS 600

NPS	L _{RF} (mm)	L _{RJ} (mm)	L _{BW} (mm)	ØD (mm)	H (mm)
2"	292	295	292	370	440
2 1/2"	330	333	330	370	495
3"	356	359	356	420	540
4"	432	435	432	470	623
6"	559	562	559	400*	774

* Fokozóműves

CLASS 900

NPS	L _{RF} (mm)	L _{RJ} (mm)	L _{BW} (mm)	ØD (mm)	H (mm)
2"	368	371	368	370	440
2 1/2"	419	422	419	420	495
3"	381	384	381	470	540
4"	457	460	457	520	623
6"	610	613	610	400*	774

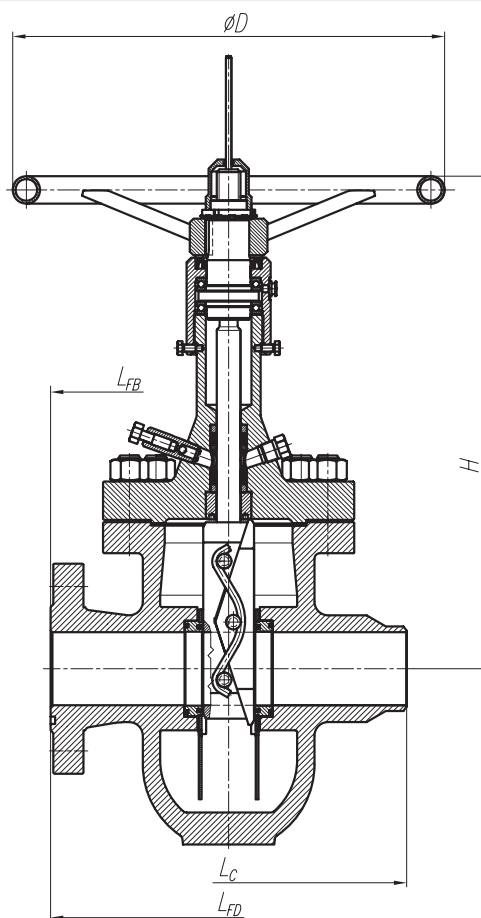
* Fokozóműves

LPT

Mérettáblázat

LPT típusú párhuzamos tolózár

EN



PN 25; PN 40

DN	L _{FB} ; L _{FD} (mm)	L _c (mm)	ØD (mm)	H (mm)
50	250	250	320	440
65	290	290	320	495
80	310	310	370	540
100	350	350	420	623
150	450	450	470	774

PN 63

DN	L _{FB} ; L _{FD} (mm)	L _c (mm)	ØD (mm)	H (mm)
50	250	250	320	440
65	290	290	370	495
80	310	310	420	540
100	350	350	470	623
150	450	450	520	774

PN 100

DN	L _{FB} ; L _{FD} (mm)	L _c (mm)	ØD (mm)	H (mm)
50	250	250	370	440
65	290	290	370	495
80	310	310	420	540
100	350	350	470	623
150	450	450	400*	774

* Fokozóműves

PN 160

DN	L _{FB} ; L _{FD} (mm)	L _c (mm)	ØD (mm)	H (mm)
50	300	300	370	440
65	360	360	420	495
80	390	390	470	540
100	450	450	520	623
150	600	600	400*	774

* Fokozóműves

LPT