

Клапан регулирующий, заслоночный LPSZ

Размер	DN 80 - 600 / NPS 3" - 24"
Давление	PN 64/75
Температура	- 60°C - +120°C

Регулирующий заслоночный клапан LPSZ пригоден для регулирования жидкостей и газа. Преимуществом его перед другими регулирующими клапанами являются небольшие потери потока и значительно малая строительная длина. Установленная на шпindel высокой прочности тарелка при повороте меняет сечение потока и, вместе с тем, количество протекающей среды. Заслоночный регулирующий клапан LPSZ не пригоден для осуществления полного герметичного затвора.

Материал:

- ASTM A352 LCC
- ASTM A351 CF8M

Основные характеристики:

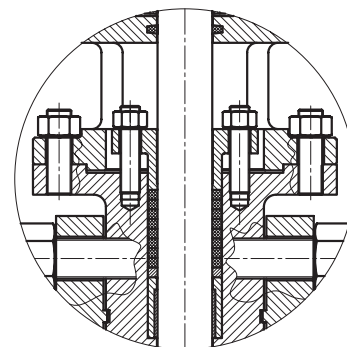
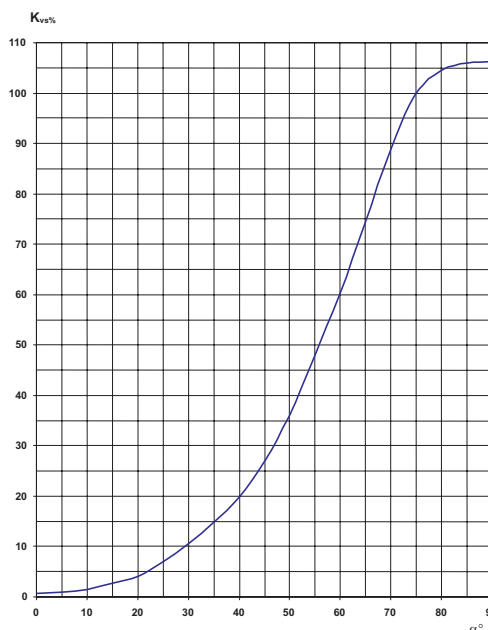
- вал из высокопрочной стали
- подшипники с прокладкой из PTFE
- плоский затвор
- присоединение под приварку

Варианты исполнений:

- с электроприводом
- с рычагом
- напрямую



Valve characteristic curve

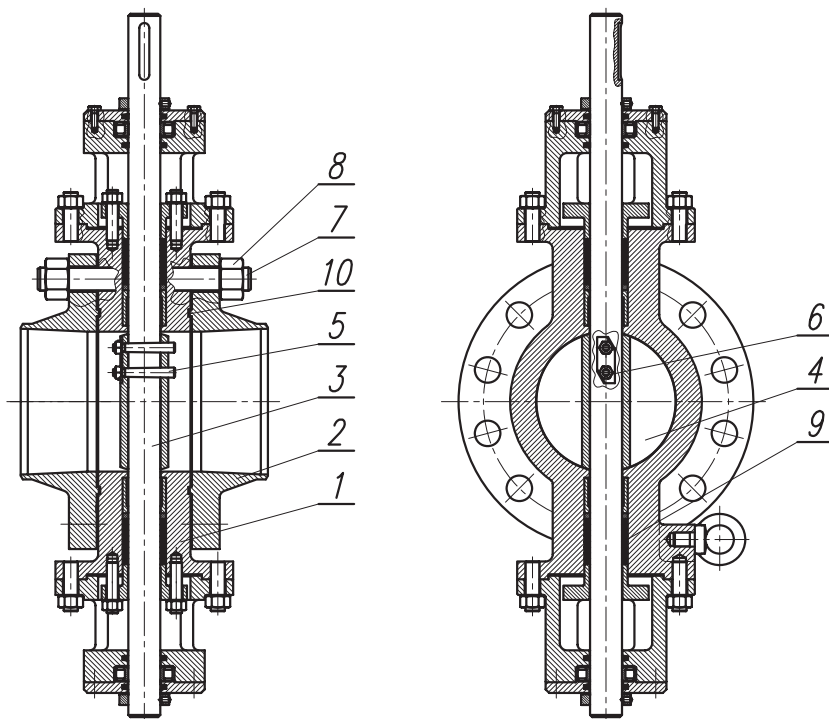


Проектные стандарты:

- Под приварку: ASME B16.25; EN 12627
- Опрессовка: API 6D; EN 12266-1
- NACE: NACE MR0175 / ISO 15156

Материал

Клапан регулирующий, заслоночный LPSZ

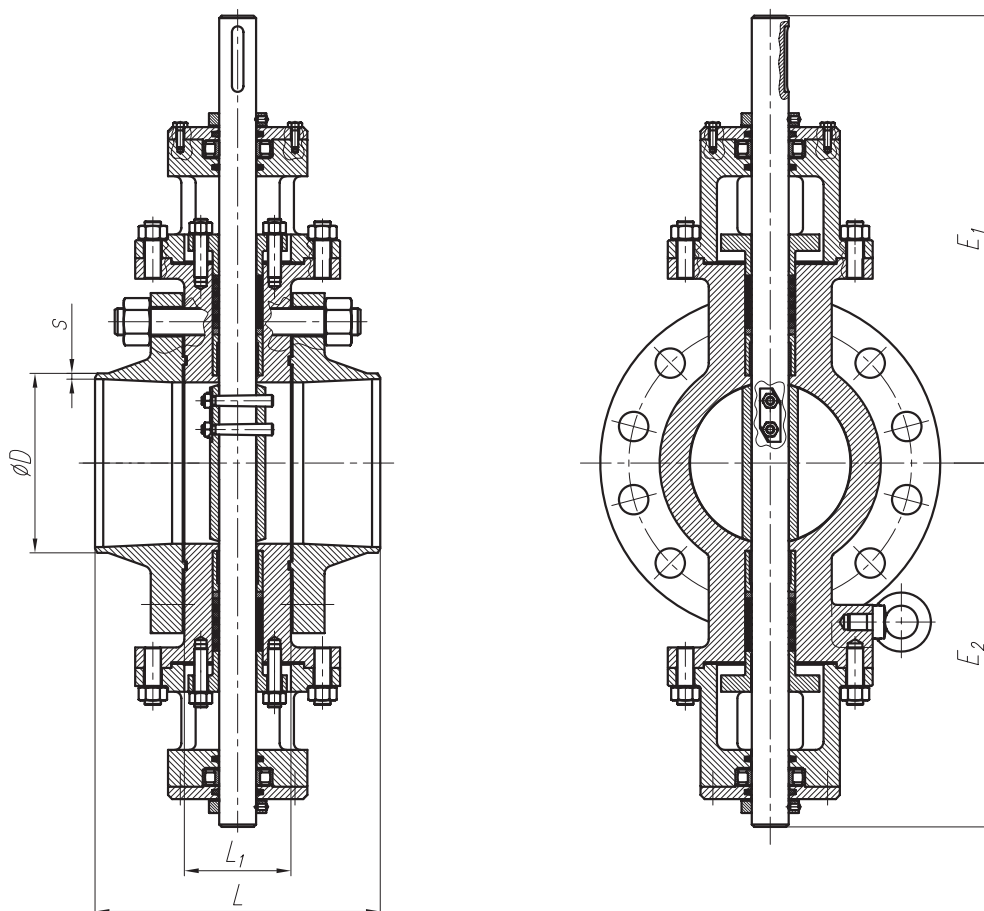


N°	Наименование	Обычное исполнение	NACE	Коррозионностойкое
		T= -46°C ~ +120°C	T= -46°C ~ +120°C	T= -60°C ~ +80°C
1	Корпус	ASTM A352 LCC	ASTM A352 LCC	ASTMA351 CF8M
2	Фланец	ASTM A350 LF2	ASTM A350 LF2	ASTM A182 F316(L)
3	Вал	ASTM A564 630	ASTM A564 630	ASTM A564 630
4	Тарелка	ASTM A487 4N	ASTM A487 4N	ASTM A351 CF8M
5	Шпонка коническая резьбовая	ASTM A564 630	ASTM A564 630	ASTM A564 630
6	Гайка	ASTM A194 Gr.4	ASTM A194 2HM	ASTM A194 8M
7	Шпилька	ASTM A320 L7	ASTM A320 L7M	ASTM A193 B8M Cl.2
8	Гайка	ASTM A194 Gr.4	ASTM A194 2HM	ASTM A194 8M
9	Уплотнение сальника	PTFE / Графит	PTFE / Графит	PTFE / Графит
10	Уплотнение корпуса-фланца	316L+Графит	316L+Графит	316L+Графит

• Материал для другой среды и температуры - по заказу.

Размер

Клапан регулирующий, заслоночный LPSZ



PN 25

DN	L (mm)	L ₁ (mm)	E ₁ (mm)	E ₂ (mm)	ØD (mm)	s (mm)
600	437	210	1045	703	610	11

PN 64/75

DN	L (mm)	L ₁ (mm)	E ₁ (mm)	E ₂ (mm)	ØD (mm)	s (mm)
80	228	85	430	290	88,9	3,6
100	239	85	460	315	114,3	4
150	284	100	500	365	158,3	5,6
200	348	130	550	440	219,1	7,1
250	376	130	566	454	273	8,8
300	406	180	602	498	323,9	11
350	477	180	640	535	355,6	12
400	501	200	686	579	406,4	12
500	557	220	769	658	*	*

* по желанию заказчика

LPSZ