

LPSZ típusú szabályozó pillangószelep

Mérettartomány	DN 80 - 600 / NPS 3" - 24"
Nyomás tartomány	PN 64/75
Hőfok tartomány	- 60°C -tól +120°C- ig

Az LPSZ típusú szabályozó pillangószelep folyadék és gáz halmazállapotú közegek áramlásszabályozására alkalmas szerelvény. Előnye a szabályozó szelepekkel szemben a kisebb áramlási veszteség, és a lényegesen kisebb beépítési hossz. A nagy szilárdságú tengelyre szerelt szeleptányér elfordulva változtatja az áramlási keresztmetszetet, és így az átáramló közeg mennyiségét is. Az LPSZ pillangószelep szabályozó szerelvény, teljes tömörzés megvalósítására nem alkalmas.

Anyagminőségek:

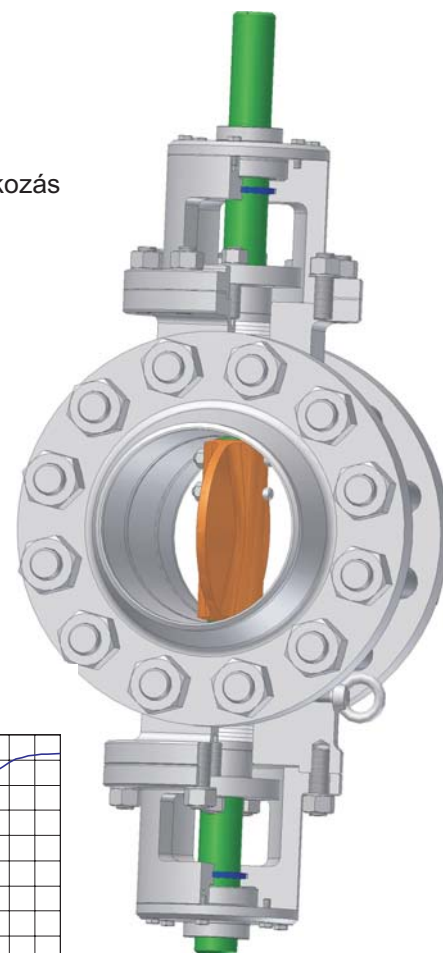
- ASTM A352 LCC
- ASTM A351 CF8M

Fő jellemzők:

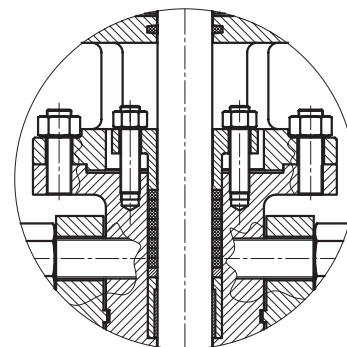
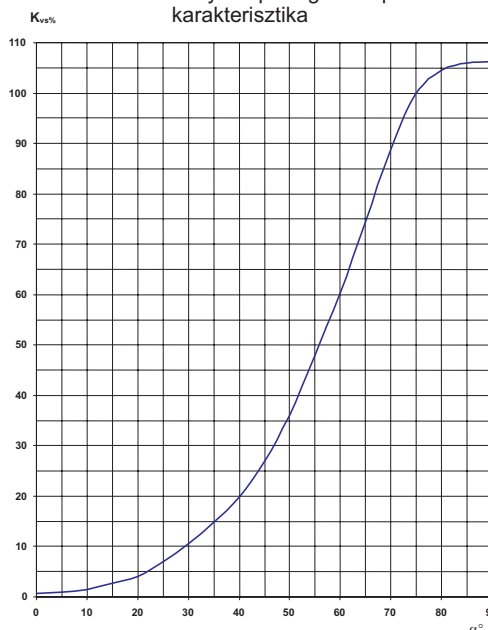
- Nagy szilárdságú tengely
- PTFE bélésű csapágyak
- Lapos záróelem
- Hegesztő toldatos csatlakozás

Kiviteli variációk:

- Elektromos működtetés
- Karos hajtás
- Direkt hajtás



LPSZ szabályozó pillangószelep karakterisztika

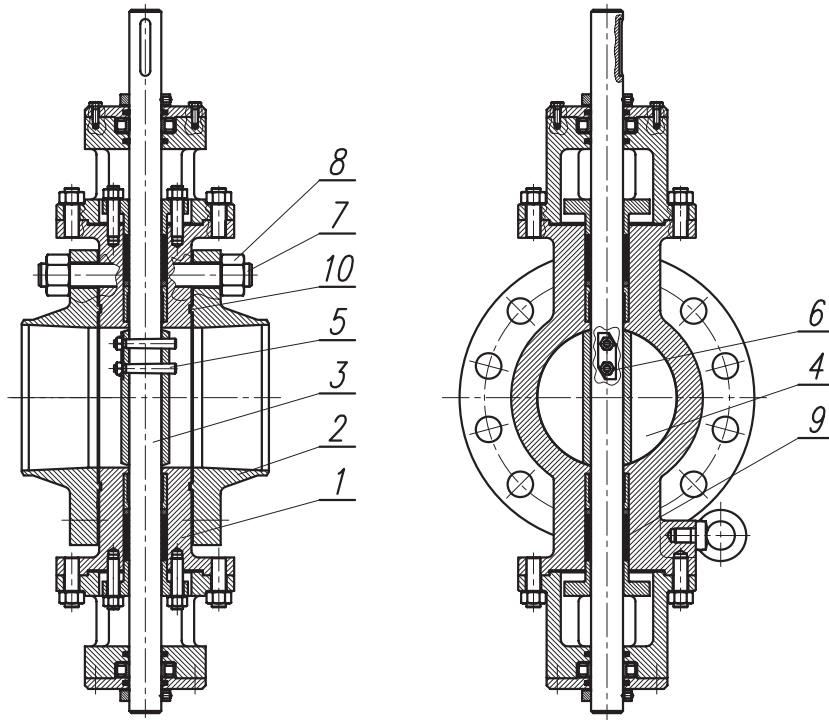


Tervezési szabványok:

- Heg. toldatos kivitel: ASME B16.25; EN 12627
- Nyomáspróba: EN 12266-1
- NACE-es kivitel: NACE MR0175 / ISO 15156

Anyagtáblázat

LPSZ típusú szabályozó pillangószelep

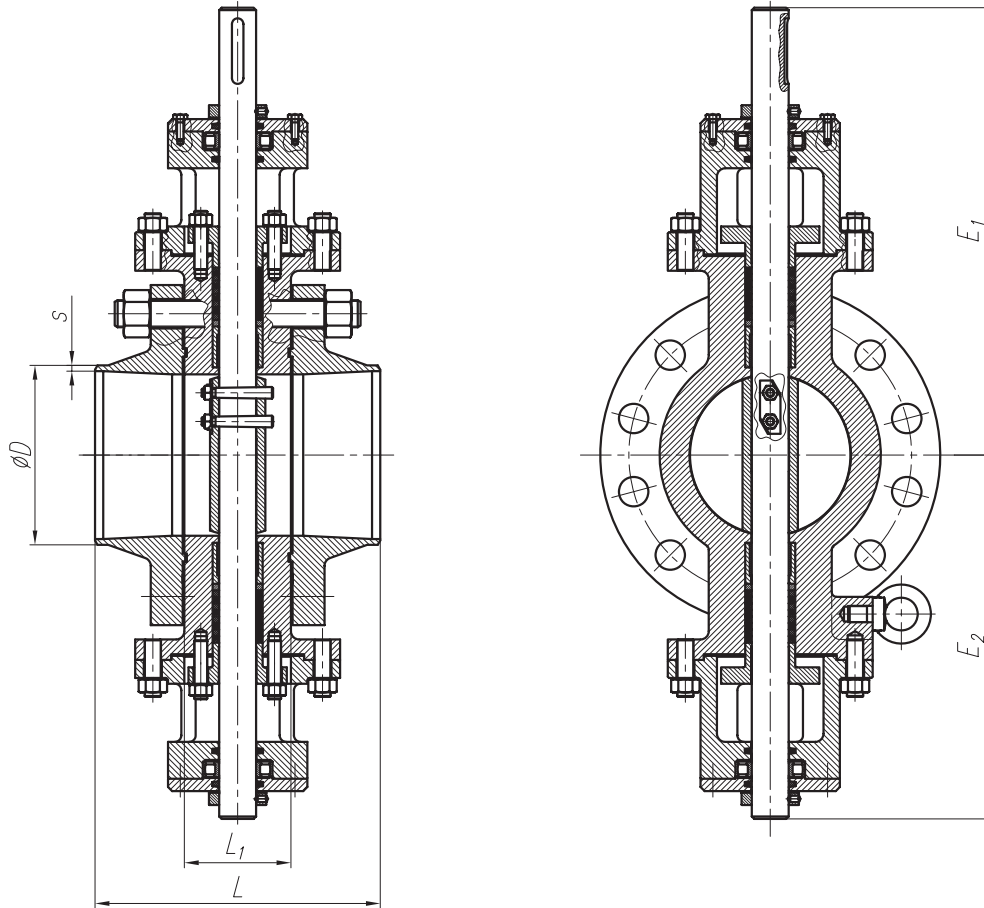


N°	Megnevezés	Normál kivitel	NACE-es kivitel	Korrózióálló kivitel
		T= -46°C ~ +120°C	T= -46°C ~ +120°C	T= -60°C ~ +80°C
1	Ház	ASTM A352 LCC	ASTM A352 LCC	ASTMA351 CF8M
2	Karima	ASTM A350 LF2	ASTM A350 LF2	ASTM A182 F316(L)
3	Tengely	ASTM A564 630	ASTM A564 630	ASTM A564 630
4	Tányér	ASTM A487 4N	ASTM A487 4N	ASTM A351 CF8M
5	Menetes kúpos szeg	ASTM A564 630	ASTM A564 630	ASTM A564 630
6	Csavaranya	ASTM A194 Gr.4	ASTM A194 2HM	ASTM A194 8M
7	Összekötő csavar	ASTM A320 L7	ASTM A320 L7M	ASTM A193 B8M Cl.2
8	Csavaranya	ASTM A194 Gr.4	ASTM A194 2HM	ASTM A194 8M
9	Tömszelence tömítés	PTFE / Grafit	PTFE / Grafit	PTFE / Grafit
10	Ház-karima tömítés	316L+Grafit	316L+Grafit	316L+Grafit

- Egyéb közegeknek, hőfoknak megfelelő anyagminőség megrendelés szerint.

Mérettáblázat

LPSZ típusú szabályozó pillangószelep EN



PN 25

DN	L (mm)	L ₁ (mm)	E ₁ (mm)	E ₂ (mm)	ØD (mm)	s (mm)
600	437	210	1045	703	610	11

PN 64/75

DN	L (mm)	L ₁ (mm)	E ₁ (mm)	E ₂ (mm)	ØD (mm)	s (mm)
80	228	85	430	290	88,9	3,6
100	239	85	460	315	114,3	4
150	284	100	500	365	158,3	5,6
200	348	130	550	440	219,1	7,1
250	376	130	566	454	273	8,8
300	406	180	602	498	323,9	11
350	477	180	640	535	355,6	12
400	501	200	686	579	406,4	12
500	557	220	769	658	*	*

* Vevői igény szerint