

LM-2 típusú manométer tűszelep

Méret	DN 15
Nyomás tartomány	PN 40 - 350
Hőfok tartomány	- 60°C -tól +150°C- ig

Az LM-2 típusú manométer tűszelep az LM-1 típustól csak a szelepház csatlakozóinak elrendezésében különbözik.

Anyagminőségek:

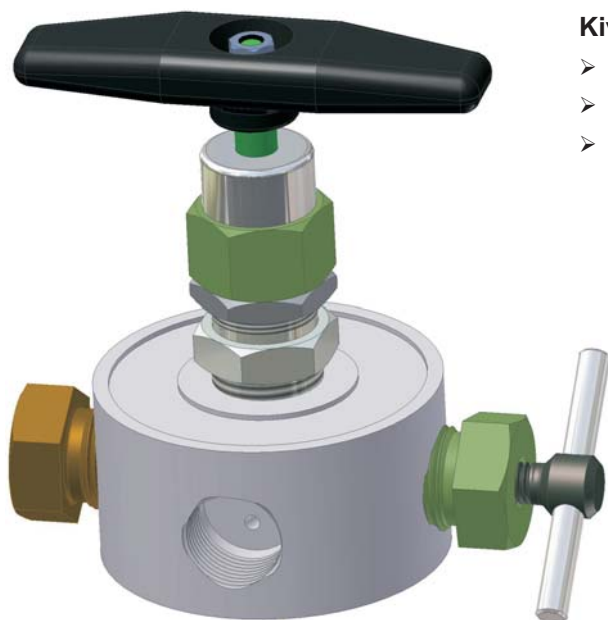
- ASTM A350 LF2
- ASTM A479 316(L)

Fő jellemzők:

- Négyjáratú szelepház
- Lefúvató szelep a háztér nyomásmentesítéséhez
- NPT 1/2" vagy M20x1,5 csatlakozó menetek
- Kúpos felületen záró, önbeálló szelepféj
- Felhegesztett szeleppülék

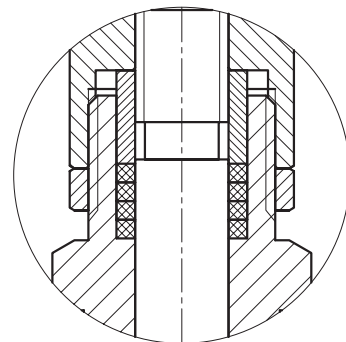
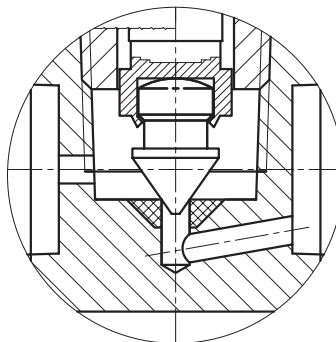
Kiviteli variációk:

- Kézikaros kivitel
- Kézikerekes kivitel
- Vevői igény szerinti csatlakozó menetekkel



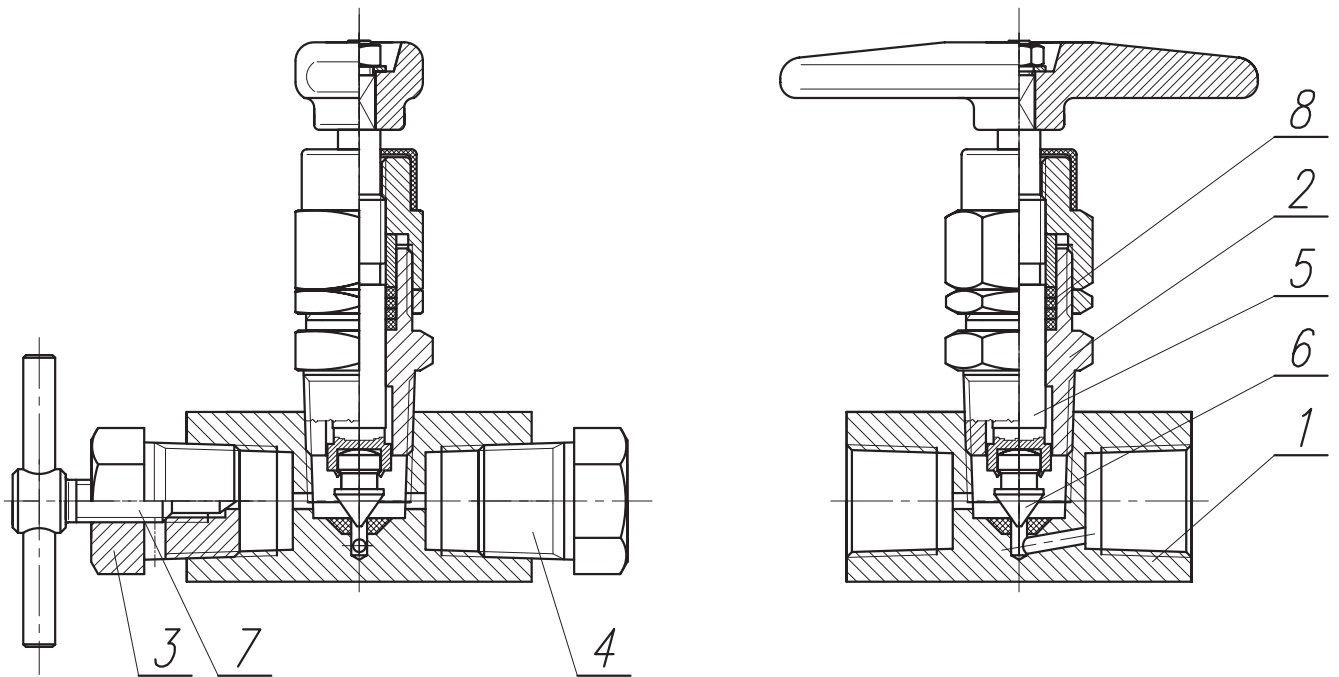
Tervezési szabványok:

- Menetes kivitel: ASME B1.20.1 NPT; ISO 965
- Nyomáspróba: API 598; EN 12266-1
- NACE-es kivitel: NACE MR0175 / ISO 15156



Anyagtáblázat

LM-2 típusú manométer tűszelep



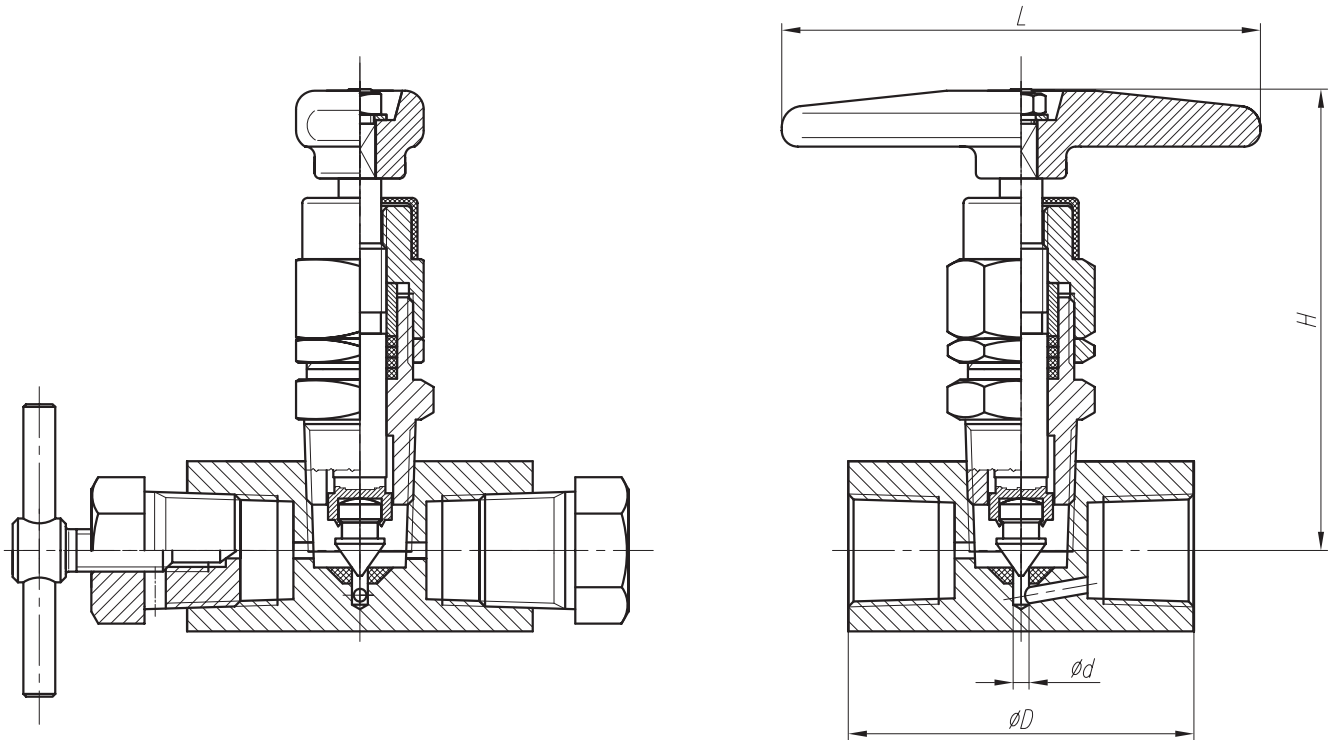
LM-2

N°	Megnevezés	Normál kivitel	NACE-es kivitel	Korrózióálló kivitel
		T= -46°C ~ +150°C	T= -46°C ~ +150°C	T= -60°C ~ +150°C
1	Ház	ASTM A350 LF2+13Cr	ASTM A350 LF2+13Cr	ASTM A479 316(L)
2	Tömszelence ház	ASTM A350 LF2	ASTM A350 LF2	ASTM A479 316(L)
3	Lefúvató ház	ASTM A350 LF2	ASTM A350 LF2	ASTM A479 316(L)
4	Zárócsavar	ASTM A350 LF2	ASTM A350 LF2	ASTM A276 316(L)
5	Szelepszár	ASTM A276 410	ASTM A182 F6NM	ASTM A276 316(L)
6	Szelepfej	ASTM A276 410	ASTM A564 630	ASTM A564 630
7	Lefúvató csavar	ASTM A276 410	ASTM A182 F6NM	ASTM A564 630
8	Tömszelence tömítés	Grafit / PTFE	Grafit / PTFE	Grafit / PTFE

- Egyéb közegeknek, hőfoknak megfelelő anyagminőség megrendelés szerint.

Mérettáblázat

LM-2 típusú manométer tűszelep



PN 40 - 350

DN	Csatlakozás	Ød (mm)	ØD (mm)	H (mm)	L (mm)
15	NPT 1/2" M 20x1,5	3	65	90	90