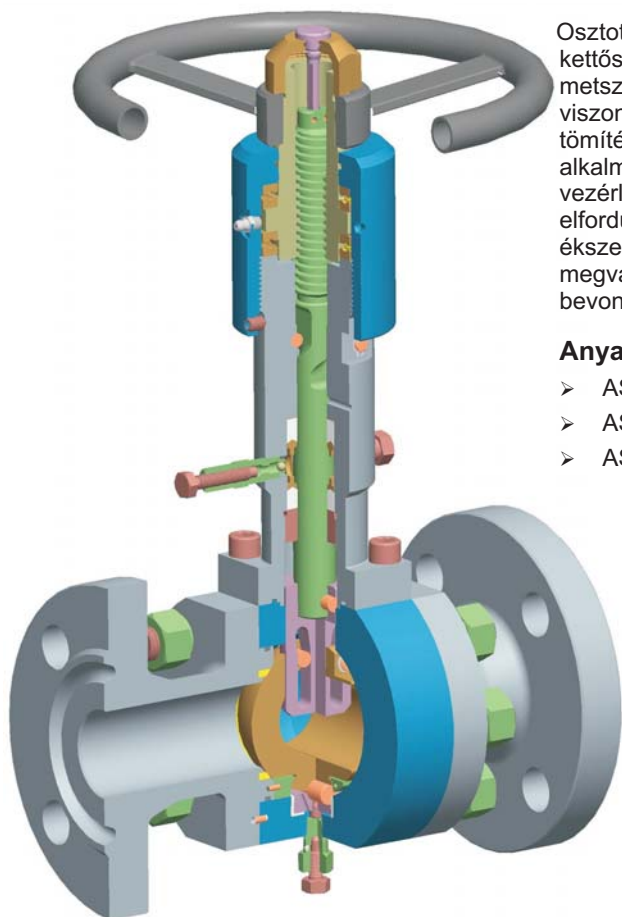


LBX típusú kettős zárású gömbszelep

Mérettartomány	DN 50 - 200 / NPS 2" - 8"
Nyomás tartomány	PN 16 - 160 / Class 150 - 900
Hőfok tartomány	- 60°C -tól +150°C- ig



Osztott záróelemű, speciális szerelvény alacsony és közepes nyomásokra. A kettős zárású gömbszelep a – gömbcsaphoz hasonlóan – teljes keresztmetszetű, egyenes vonalú áramlást tesz lehetővé, miközben a gömbcsaphoz viszonyítva kicsi a nyomatékigénye. A szerelvény konstrukciója kétirányú tömítést biztosít, így a szelepek mindkét áramlási irányú beépítésre alkalmasak. Záráskor az orsó lefelé halad, miközben az orsón lévő spirális vezérlőpálya az orsót és vele együtt a záróelemet is 90°-os sűrűdásmentes elfordulásra kényszeríti, majd a zárási folyamat végén a működtetőfej ékszerűen kiképzett hornyai a záróelem-feleket a tömítőfelületekhez billentik, megvalósítva a kétoldali zárást. A záróelem nagy keménységű vegyinnel bevonattal van ellátva, az orsó és a működtetőfej pedig nitridált.

Anyagminőségek:

- ASTM A105
- ASTM A350 LF2
- ASTM A182 F316(L)

Fő jellemzők:

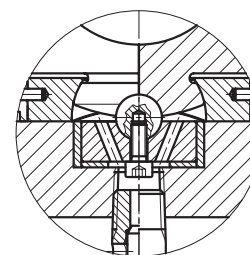
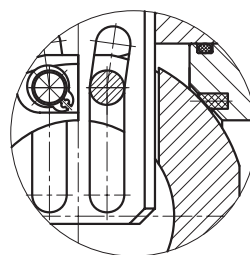
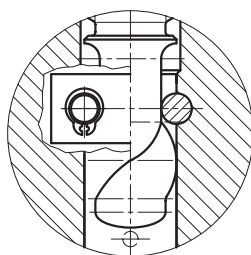
- Egyenes átömlésű szerelvény
- Osztott záróelem
- Kétoldali zárás
- 90°-os orsófordulat
- Forduló és billenő záróelem-felek
- Fordításkor kis nyomatékigény, mivel nincs sűrűdés a tömítés és a záróelem között
- Leeresztő csavar a házon
- Karimás vagy hegesztő toldatos csatlakozás

Kiviteli variációk:

- Elektromotoros működtetés
- Pneumatikus működtetés
- Hidraulikus működtetés

Tervezési szabványok:

- Beépítési hosszak: ASME B16.10; EN 558
- Heg. toldatos kivitel: ASME B16.25; EN 12627
- Karimás kivitel: ASME B16.5; EN 1092-1; GOST 12815; GOST 12821
- Nyomáspróba: API 6D; EN 12266-1
- NACE-es kivitel: NACE MR0175 / ISO 15156

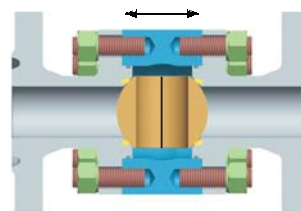
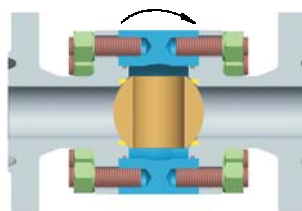
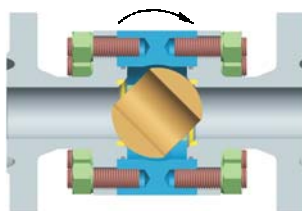
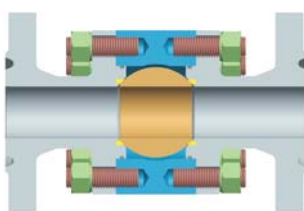


Nyitott állapot, orsó a felső holtponton. Teljes szelvény szabad.

Az orsó süllyesztésével a vezérlőpálya forgásra kényszeríti a működtető fejen keresztül a záróelemeket.

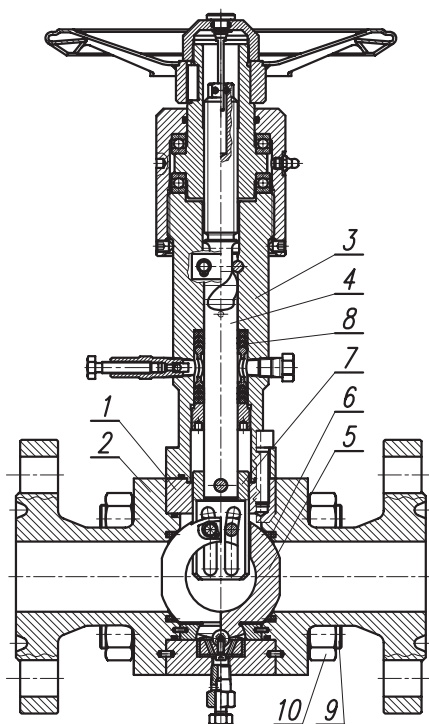
A 90 fokos elfordulással a záróelemek zárási helyzetbe fordulnak.

Az orsó további süllyesztése során a működtetőfej a záróelemeket szétnyitja és az ülésgyűrűkre szorítja.



Anyagtáblázat

LBX típusú kettős zárású gömbszelep

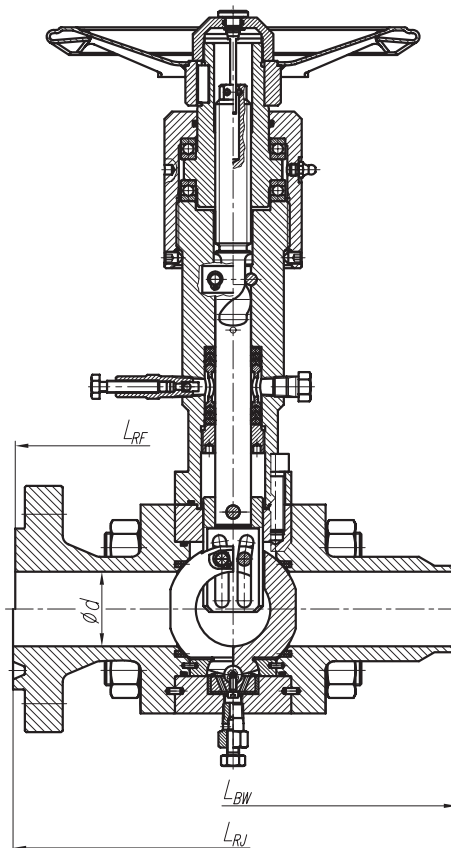


N°	Megnevezés	Normál kivitel		NACE-es kivitel	Korrózióálló kivitel
		T= -29°C ~ +150°C	T= -46°C ~ +150°C	T= -46°C ~ +120°C	T= -60°C ~ +150°C
1	Ház	ASTM A105	ASTM A350 LF2	ASTM A350 LF2	ASTM A182 316(L)
2	Karimás csatlakozó	ASTM A105	ASTM A350 LF2	ASTM A350 LF2	ASTM A182 316(L)
3	Fedél	ASTM A105	ASTM A350 LF2	ASTM A350 LF2	ASTM A479 316(L)
4	Orsó	ASTM A322 4140 (1)	ASTM A322 4140 (1)	ASTM A564 630	ASTM A564 630
5	Záróelem	ASTM A322 4140 +ENP	ASTM A322 4140 +ENP	ASTM A182 F51 (+ENP)	ASTM A276 316(L)
6	Tömítőgyűrű	PTFE DEVLON-V PEEK	PTFE DEVLON-V PEEK	PTFE DEVLON-V PEEK	PTFE DEVLON-V PEEK
7	Működtetőfej	ASTM A322 4140 (1)	ASTM A322 4140 (1)	ASTM A564 630	ASTM A564 630
8	Tömszelence tömítés	PTFE	PTFE	PTFE	PTFE
9	Csavar	ASTM A320 L7M	ASTM A320 L7M	ASTM A320 L7M	ASTM A193 B8M Cl.2
10	Csavaranya	ASTM A194 2HM	ASTM A194 2HM	ASTM A194 2HM	ASTM A194 8M
	"O"-gyűrűk	VITON	VITON GLT	VITON GLT	VITON FVMQ

- (1) Nitridálva
- ENP = Vegyinnel bevonat
- Egyéb közegeknek, hőfoknak megfelelő anyagminőség megrendelés szerint.
- Az "O"-gyűrűk anyagminősége közegtől függően változhat

Mérettáblázat

LBX típusú kettős zárású gömbszelep ANSI



CLASS 150

NPS	d (mm)	L _{RF} * (mm)	L _{RJ} * (mm)	L _{BW} * (mm)
2"	49	216	232	216
2 1/2"	62	241	257	241
3"	74	282	298	282
4"	100	305	321	305
6"	150	403	419	457
8"	201	502	518	521

* CLASS 300-as beépítési hosszak

CLASS 600

NPS	d (mm)	L _{RF} (mm)	L _{RJ} (mm)	L _{BW} (mm)
2"	49	292	295	292
2 1/2"	62	330	333	330
3"	74	356	359	356
4"	100	432	435	432
6"	150	559	562	559

CLASS 300

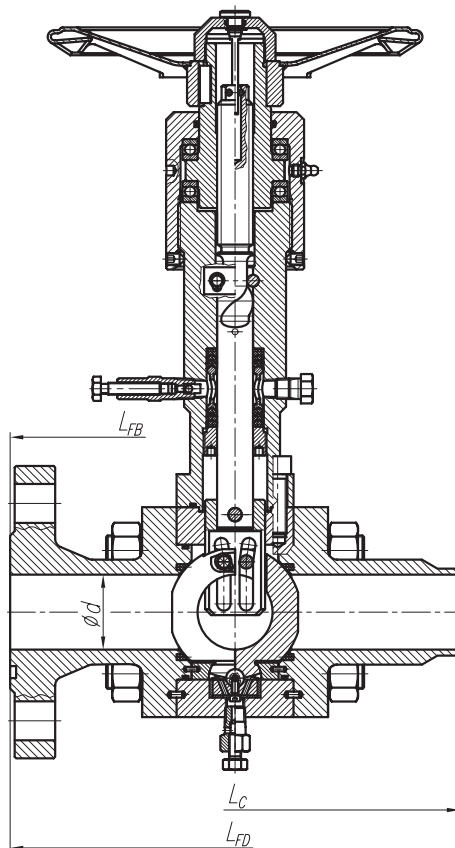
NPS	d (mm)	L _{RF} (mm)	L _{RJ} (mm)	L _{BW} (mm)
2"	49	216	232	216
2 1/2"	62	241	257	241
3"	74	282	298	282
4"	100	305	321	305
6"	150	403	419	457
8"	201	502	518	521

CLASS 900

NPS	d (mm)	L _{RF} (mm)	L _{RJ} (mm)	L _{BW} (mm)
2"	49	368	371	368
2 1/2"	62	419	422	419
3"	74	381	384	381
4"	100	457	460	457
6"	150	610	613	610

Mérettáblázat

LBX típusú kettős zárású gömbszelep EN



PN 16; PN 25; PN 40; PN 63

DN	d (mm)	L _{FB} : L _{FD} (mm)	L _C (mm)
50	49	230	230
65	62	290	290
80	74	310	310
100	100	350	350
150	150	480	480
200	201	600	600

PN 100; PN 160

DN	d (mm)	L _{FB} : L _{FD} (mm)	L _C (mm)
50	49	300	300
65	62	340	340
80	74	380	380
100	100	430	430
150	150	550	550