

KFSZ típusú túszelep

Méret	1/2"
Nyomás tartomány	0 - 10000 psi
Hőfok tartomány	- 60°C -tól +150°C- ig

A KFSZ típusú túszelep korrózióálló kivitelben készül, 10000psi (690bar) névleges nyomásig. A hosszú élettartamot a nem forgó, önbeálló szelepfaj, a tömszelence tömítés után kialakított, a közeggel nem érintkező orsómenet, és a műanyag orsóvédő biztosítja. A túszelep a megrendelés szerint NPT 1/2" külső vagy belső, illetve M20x1,5 belső csatlakozó menetekkel gyártható. A szelepház az alján lévő csavarral lefűvatható. A túszelep a csővezetékbe csak a szelepházon nyíllal jelzett áramlási irányban építhető be.

Anyagminőségek:

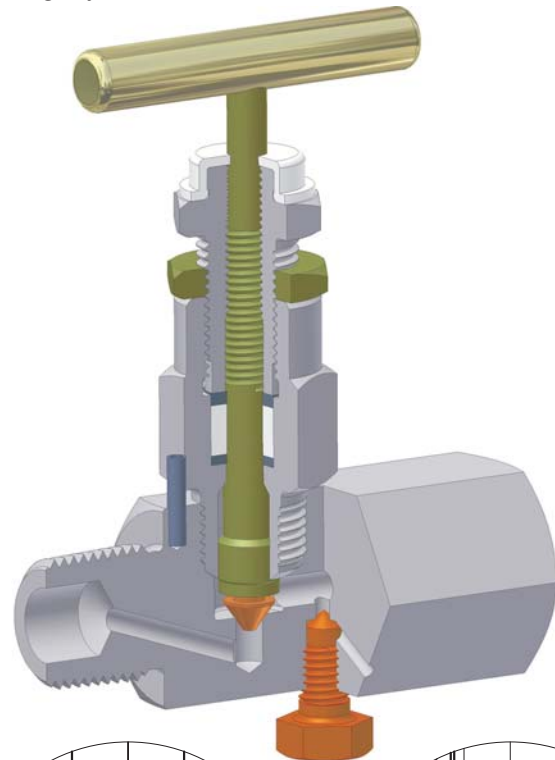
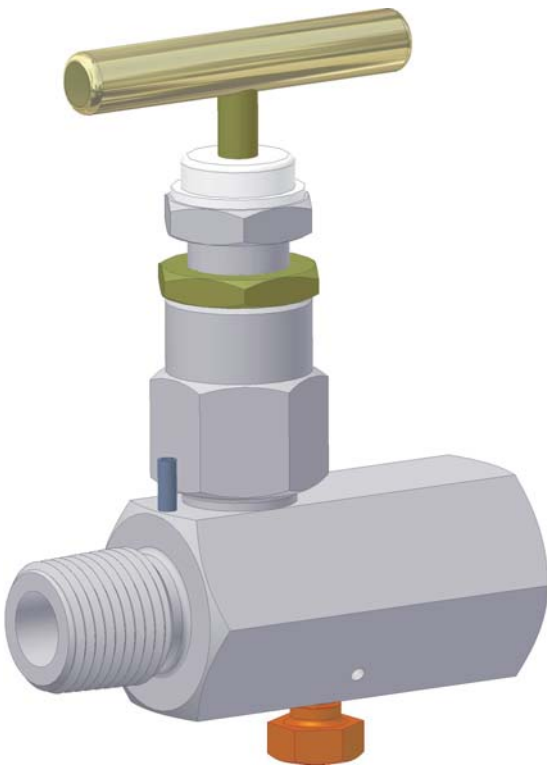
- ASTM A479 316(L)

Fő jellemzők:

- Korrózióálló kivitel
- Lefűvató csavar a háztér nyomásmentesítéséhez
- NPT 1/2" vagy M20x1,5 csatlakozó menetek
- Kúpos felületen záró, önbeálló szelepfaj

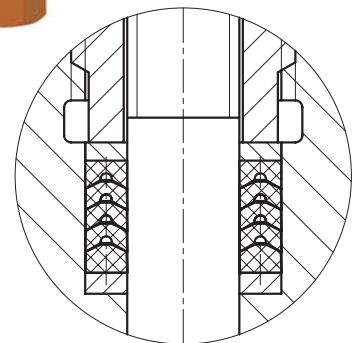
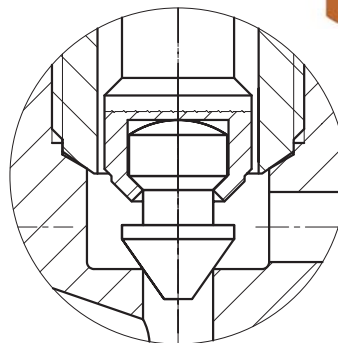
Kiviteli variációk:

- Vevői igény szerinti csatlakozó menetekkel



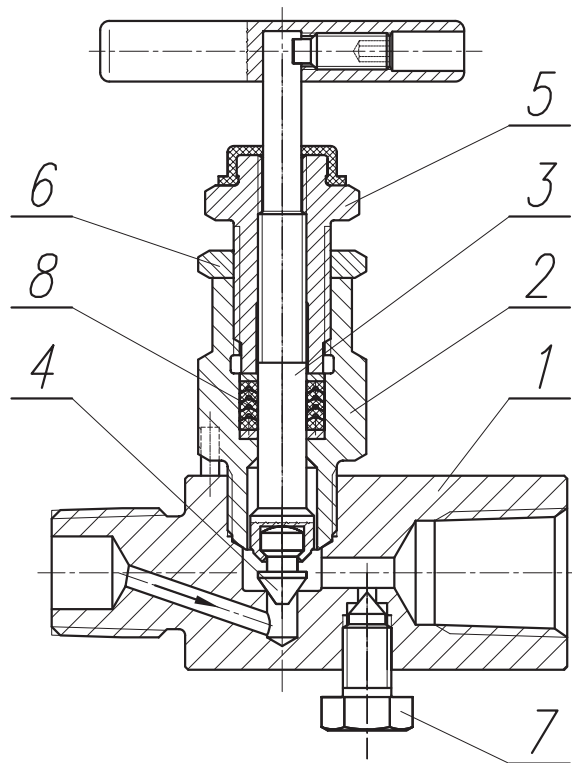
Tervezési szabványok:

- Menetes kivitel: ASME B1.20.1 NPT; ISO 965
- Nyomáspróba: API 598; EN 12266-1
- NACE-es kivitel: NACE MR0175 / ISO 15156



Anyagtáblázat

KFSZ típusú tűszelep



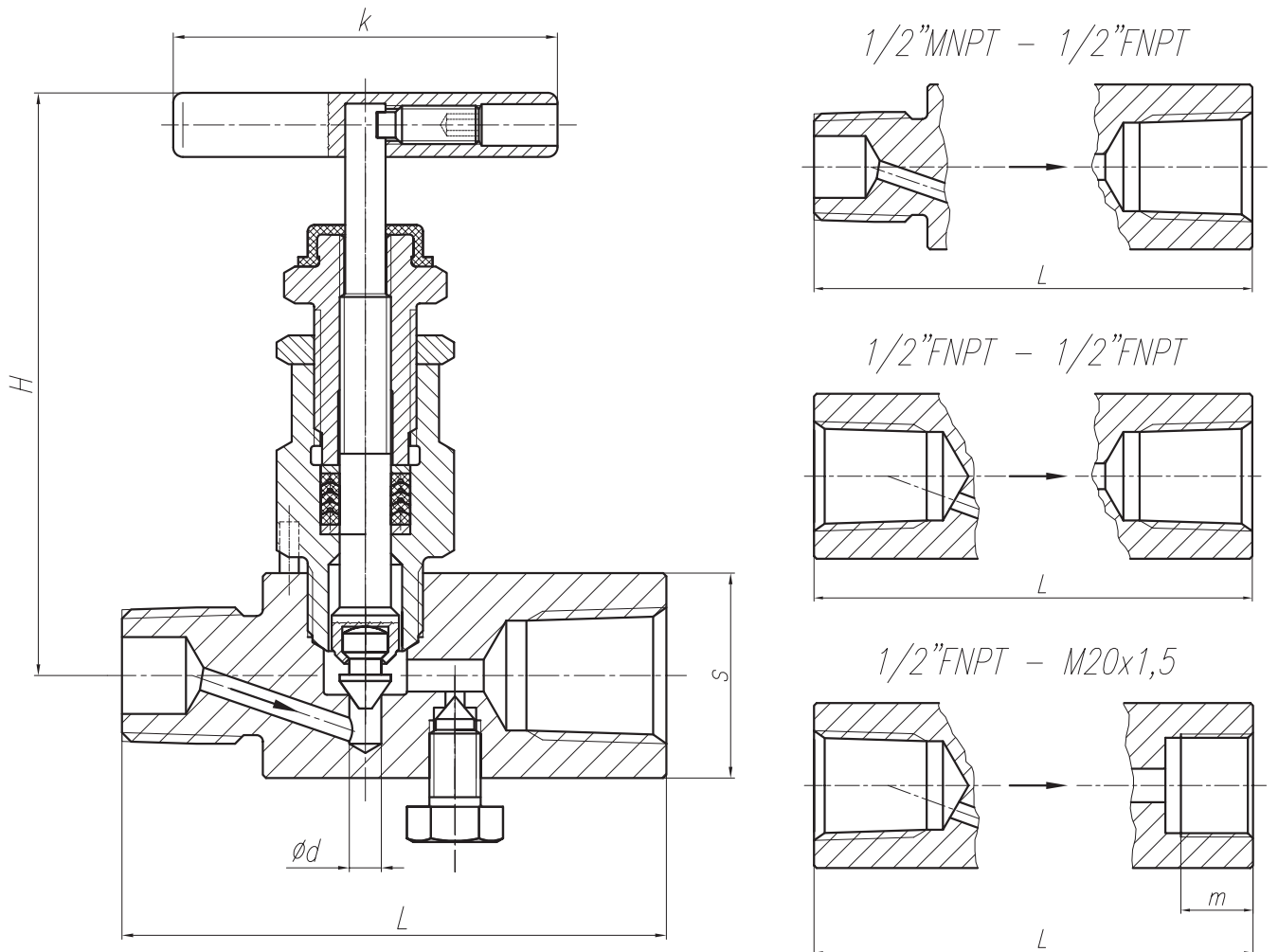
KFSZ

N°	Megnevezés	NACE-es, Korrózióálló kivitel
		T= -60°C ~ +150°C
1	Ház	ASTM A479 316(L)
2	Tömszelence ház	ASTM A479 316(L)
3	Szelepszár	ASTM A276 316(L)
4	Szelepfej	ASTM A564 630
5	Tömszelence csavar	ASTM A276 316(L)
6	Ellenanya	ASTM A276 316(L)
7	Lefúvató csavar	ASTM A276 316(L)
8	Tömszelence tömítés	Grafit / PTFE

- Egyéb közegeknek, hőfoknak megfelelő anyagminőség megrendelés szerint.

Mérettáblázat

KFSZ típusú tűszelep



6000 psi (414 bar)

NPS	Csatlakozás	Ød (mm)	L (mm)	H (mm)	k (mm)	s (mm)	m (mm)
1/2"	MNPT 1/2" FNPT 1/2" M 20x1,5	5	85	91	60	32	14

10000 psi (690 bar)

NPS	Csatlakozás	Ød (mm)	L (mm)	H (mm)	k (mm)	s (mm)
1/2"	MNPT 1/2" FNPT 1/2"	4	94	89	60	41