

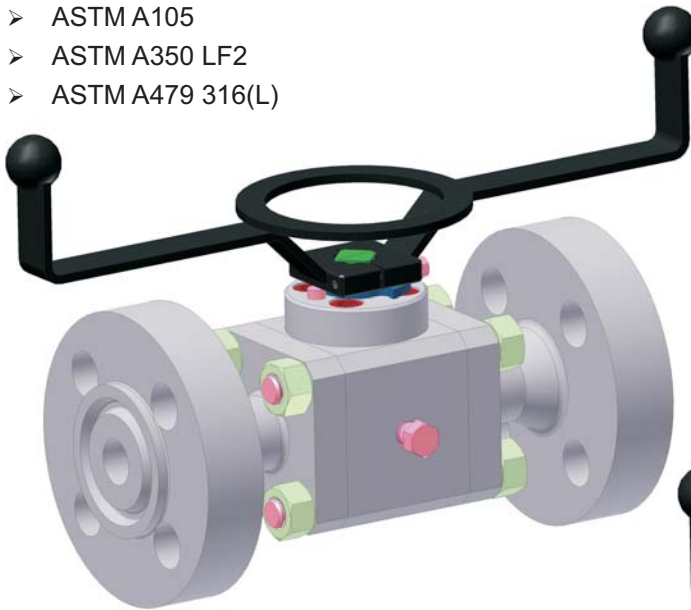
GOK típusú gömbcsap

| | |
|------------------|------------------------|
| Mérettartomány | NPS 1/2" - 1 1/2" |
| Nyomás tartomány | Class 1500 - 2500 |
| Hőfok tartomány | - 60°C -tól +150°C- ig |

Csapágyazott gömbös gömbcsap, kis méretekre és magas nyomásokra. Az ülésgyűrűk tányérrugó előfeszítésűek, ami már alacsony nyomáson is nagy zárásbiztonságot eredményez. A gömb vegyinnel vagy keménykróm bevonattal van ellátva. A gömbcsap igény szerint hajtóművel is felszerelhető.

Anyagminőségek:

- ASTM A105
- ASTM A350 LF2
- ASTM A479 316(L)

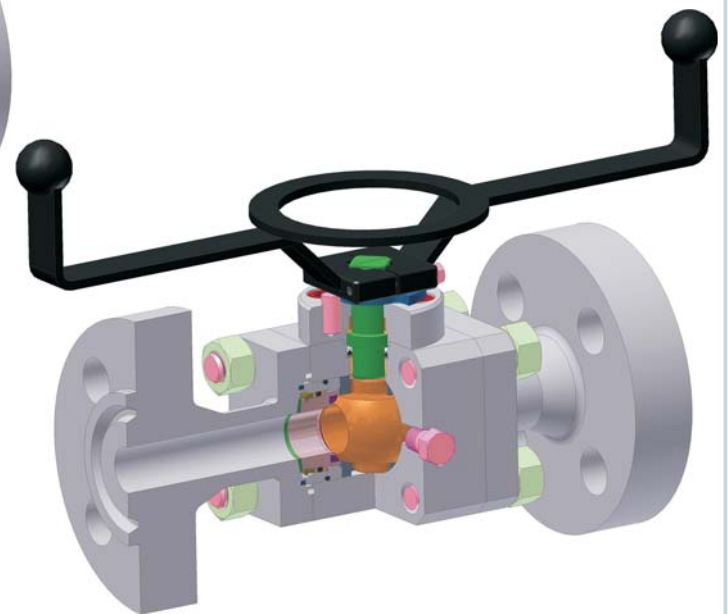


Fő jellemzők:

- Kalodában csapágyazott gömb
- 3 részes ház
- Rugó előfeszítésű tömités
- Karimás, menetes, vagy hegesztő toldatos csatlakozás

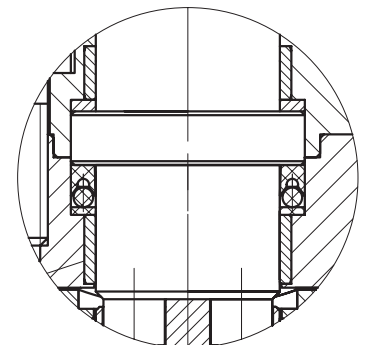
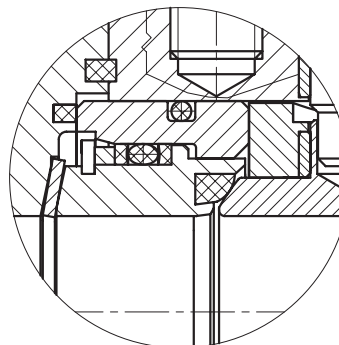
Kiviteli variációk:

- Elektromotoros működtetés
- Pneumatikus működtetés



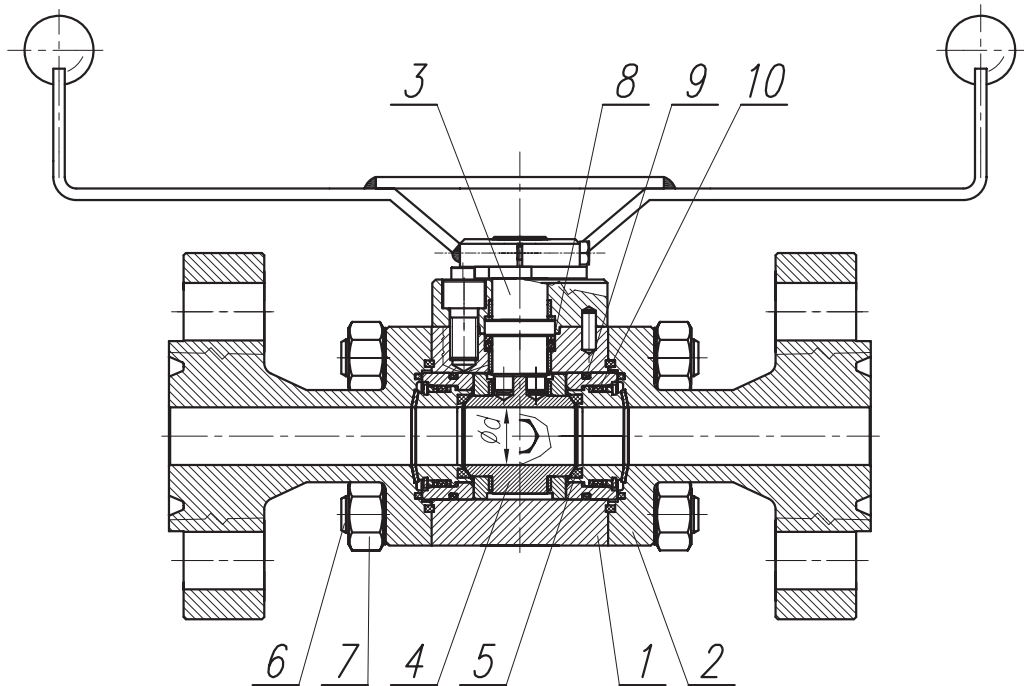
Tervezési szabványok:

- Beépítési hosszak: ASME B16.10
- Heg. toldatos kivitel: ASME B16.25; EN 12627
- Menetes kivitel: ASME B1.20.1 NPT
- Karimás kivitel: ASME B16.5; EN 1092-1; GOST 12815; GOST 12821
- Nyomáspróba: API 598; EN 12266-1
- NACE-es kivitel: NACE MR0175 / ISO 15156



Anyagtáblázat

GOK típusú gömbcsap



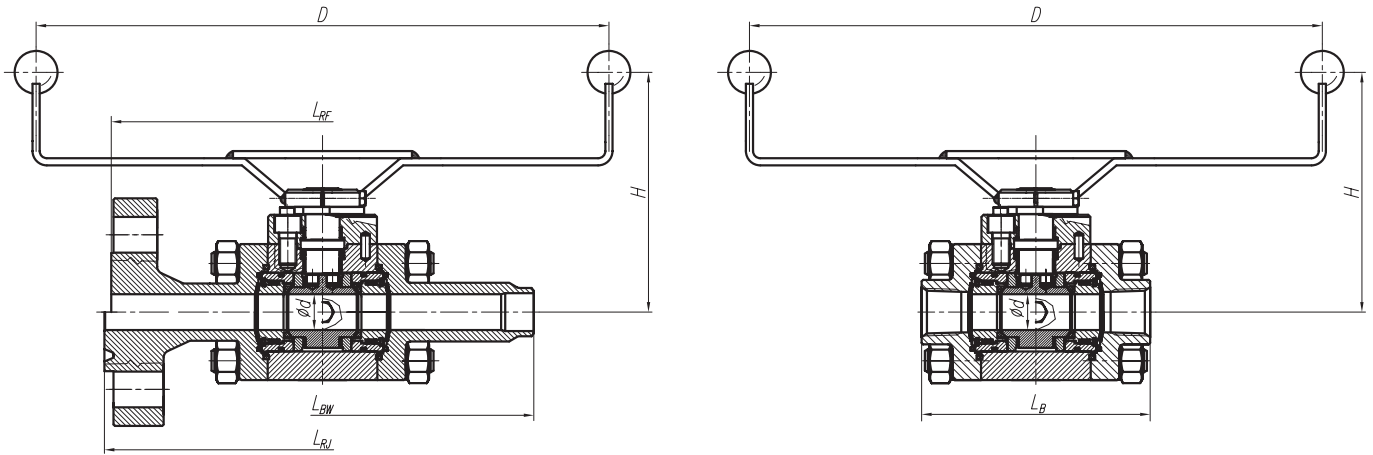
| N° | Megnevezés | Normál kivitel | | NACE-es kivitel | Korrózióálló kivitel |
|----------|--------------------|---|---|---|----------------------------|
| | | T= -29°C ~ +150°C | T= -46°C ~ +150°C | T= -46°C ~ +120°C | T= -60°C ~ +150°C |
| 1 | Ház | ASTM A105 | ASTM A350 LF2 | ASTM A350 LF2 | ASTM A479 316(L) |
| 2 | Karimás csatlakozó | ASTM A105 | ASTM A350 LF2 | ASTM A350 LF2 | ASTM A479 316(L) |
| 3 | Forgatócsap | ASTM A276 410 | ASTM A276 410 | ASTM A564 630 | ASTM A564 630 |
| 4 | Gömb | ASTM A105+ENP ASTM A276 316(L)(+ENP) | ASTM A350 LF2+ENP ASTM A276 316(L)(+ENP) | ASTM A350 LF2+ENP ASTM A276 316(L)(+ENP) | ASTM A276 316(L) (+ENP) |
| 5 | Tömítőgyűrű | PTFE DEVLON-V PEEK | PTFE DEVLON-V PEEK | PTFE DEVLON-V PEEK | PTFE DEVLON-V PEEK |
| 6 | Csavar | ASTM A320 L7M | ASTM A320 L7M | ASTM A320 L7M | ASTM A193 B8M Cl.2 |
| 7 | Csavaranya | ASTM A194 2HM | ASTM A194 2HM | ASTM A194 2HM | ASTM A194 8M |
| 8; 9; 10 | "O"-gyűrű | VITON | VITON GLT | VITON GLT | VITON FVMQ |

- ENP = Vegyinnel bevonat.
- Egyéb közegnek, hőfoknak megfelelő anyagminőség megrendelés szerint.
- Az "O" -gyűrűk anyagminősége közegetől függően változhat.

Mérettáblázat

GOK típusú gömbcsap

ANSI



CLASS 1500; CLASS 2500

| NPS | d (mm) | L _{RF} * (mm) | L _{RJ} * (mm) | L _{BW} * (mm) | L _B (mm) | H (mm) | D (mm) |
|--------|--------|------------------------|------------------------|------------------------|---------------------|--------|--------|
| 1/2" | 13 | 264 | 264 | 264 | 138 | 100 | 240 |
| 3/4" | 19 | 273 | 273 | 273 | 138 | 100 | 300 |
| 1" | 25 | 308 | 308 | 308 | 160 | 155 | 400 |
| 1 1/2" | 40 | 384 | 387 | 384 | 215 | 165 | 500 |

* CLASS 2500-as beépítési hosszak